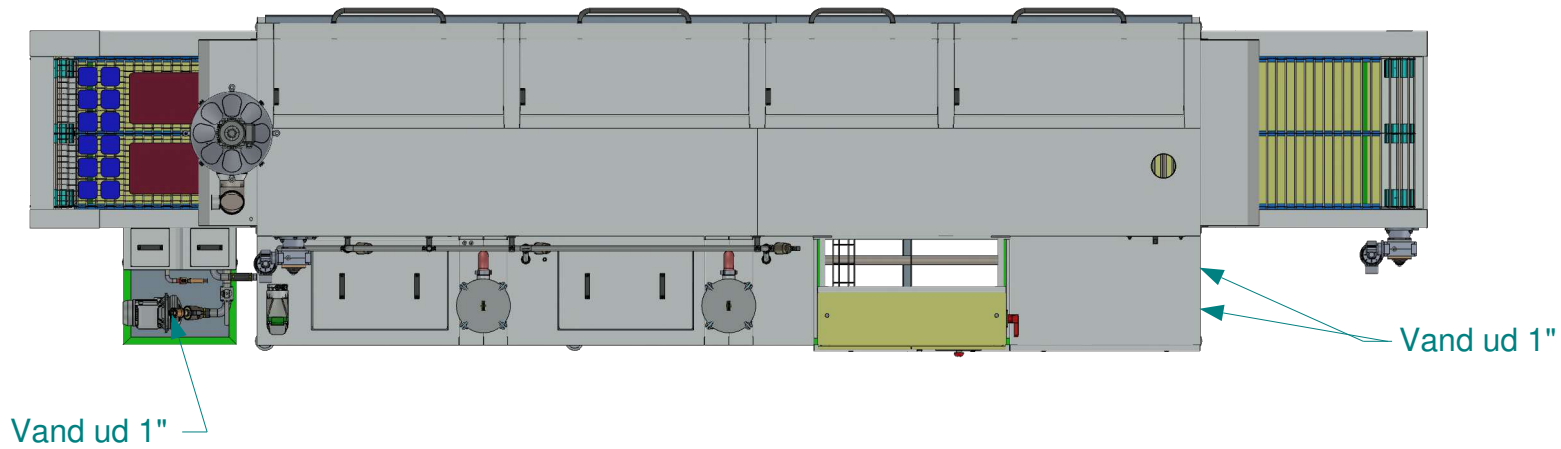
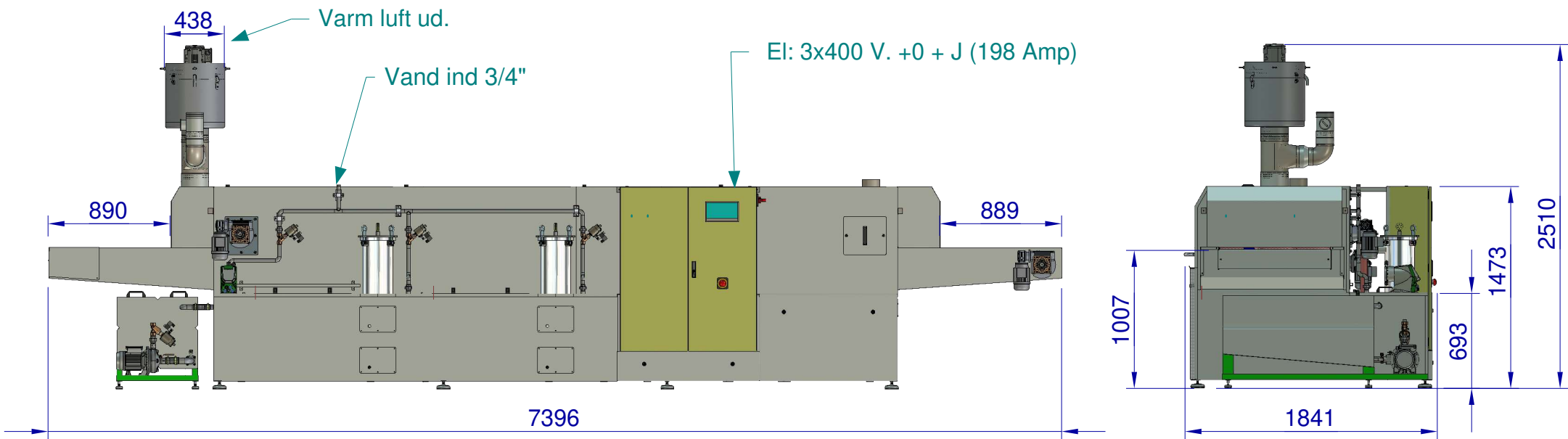
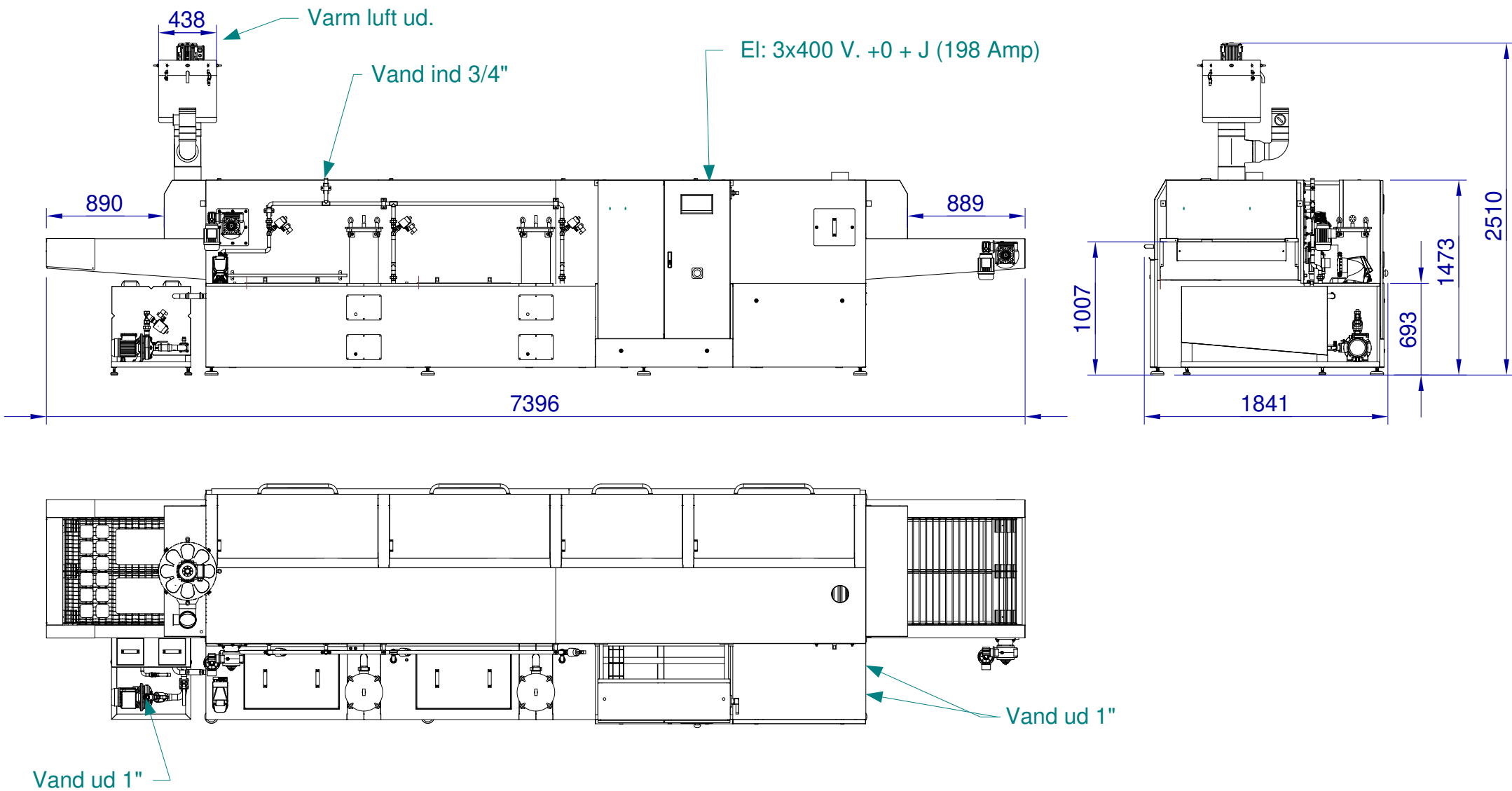


A4  ISO E	 Generelle tolerancer: Skala: 1:30	Folder BL.635-WRD	Filnavn 01. Mål.icd	Senest gemt 28-02-2022 15:08	
		Tegnet af: JJ	Kontrolleret	Ordre no:	tegnet den: 24-02-2022
ANMASI Precision Cleaning Thorsvej 240. DK-7200 Grindsted Tlf. +45 76500232. www.anmasi.dk		Messung Beltline 635 WST.		Blad nr: 1 1	Rev.
				Tegn nr. 01. BL 635	



A4  ISO E	 Generelle tolerancer: Skala: 1:40	Folder BL-800-Spec	Filnavn 800-Spec Udv-Data.icd	Senest gemt 22-04-2022 11:38	
		Tegnet af: JJ	Kontrolleret	Ordre no:	tegnet den: 21-04-2022
ANMASI Precision Cleaning Thorsvej 240. DK-7200 Grindsted Tlf. +45 76500232. www.anmasi.dk		Udv. Mål / Data Beltline 800-Spec		Blad nr: 1 1	Rev.
				Tegn nr. 800-Spec	



Vand ud 1"

A4  ISO E	 Generelle tolerancer: Skala: 1:40	Folder BL-800-Spec	Filnavn 800-Spec Udv-Data.icd	Senest gemt 22-04-2022 11:38	
		Tegnet af: JJ	Kontrolleret	Ordre no:	tegnet den: 21-04-2022
ANMASI Precision Cleaning Thorsvej 240. DK-7200 Grindsted Tlf. +45 76500232. www.anmasi.dk		Udv. Mål / Data Beltline 800-Spec		Blad nr: 1 1	Rev.
				Tegn nr. 800-Spec	